



**KOTA MUURIPATA**  
**KOTA MURGRYTA**  
**KOTA CAULDRON**



MALLI	Kota 50l	Kota 80l
Leveys x syvyys / halkaisija Bredd x djub / diameter Width x depth / diameter	480 x 520mm	590mm
Korkeus Höjd Height	730mm	810mm
Savuaukon alareuna lattiasta Höjd för rökrörets nedre kant från golvet Flue opening lower edge height from floor	530mm	580-610mm
Savuaukon halkaisija Rökrör håldiameter Flue connection diameter	115mm	140mm
Paino Vikt Weight	66kg	85kg
Ulkovaippa Yttre hölje External coating	Maalattu Lackat Painted	Maalattu / rst Lackat / rostfritt Painted / stainless

# Kota Muuripata

Kiitos, että valitsit Kota-muuripadan. Lue opas huolellisesti ennen asennusta ja käyttöä sekä säilytä se myöhempää tarvetta varten.

Tuotetta saa käyttää vain veden lämmittämiseen eikä sen rakennetta saa muuttaa. Älä käytä tuotetta jos epäilet käyttötaitojasi tai jos olet huumaavien aineiden vaikutuksen alaisena. Alaikäinen henkilö ei saa käyttää tuotetta. Tulisijan asennuksessa tulee noudattaa voimassaolevia määräyksiä. Epäselvissä tapauksissa kysy lisäohjeita paikalliselta viranomaiselta.

Noudata erityistä varovaisuutta käsitellessäsi kuumaa vettä!

## Rakenne

Padan ulkovaippa on joko maalattua tai ruostumatonta terästä. Suuluukku ja yläkehys ovat emaloitu, arina on valurautaa. Vesipata on korkealaatuista ruostumatonta terästä. Padan eristys on huokoista, hyvin kosteutta kestävää vermikuliittimassaa. Massan kuivuessa sen pintaan saattaa tulla pieniä halkeamia. Nämä eivät vaikuta tuotteen käytettävyyteen.

HUOM! Älä nosta muuripataa takareunassa olevasta savuaukosta.

Ruostumattomalla teräsvaipalla varustettu 80-litrainen pata voidaan asentaa ulkoilmaan ja siihen on saatavana ulkokäyttöön tarkoitettu ulkohormi lisävarusteena.

## Suojaetäisyydet

Suojaetäisyydet palava-aineisiin materiaaleihin:

sivuille ja taakse: 150 mm

eteen: 500 mm

ylös: 1 000 mm

Pata on asennettava palonkestävälle liikkumattomalle (min. 5 cm:n betonilaatta) alustalle.

Palava-aineiselle (Puu) tai vesieristetylle lattialle asennettaessa tulee käyttää padan alla erillistä tarkoitukseen valmistettua Kota-asennusalustaa. Asennusalusta estää lämpösäteilyn lattiaan. Palava-aineinen lattia on suojattava lisäksi suuluukun edestä, suojauksen on ulotuttava vähintään 400mm eteenpäin ja 100mm sivuun luekusta.

Jos puulämmitteinen kiuas asennetaan lähemmäksi kuin 250 mm padasta, täytyy kiukaan ja padan väliin laittaa palamattomasta levystä suojus, joka estää kiukaan lämpösäteilyn vaikutuksen vahingoittamasta padan pintaa. Suojalevyn kanssa kiuas ja pata voivat olla 60 mm päässä toisistaan.

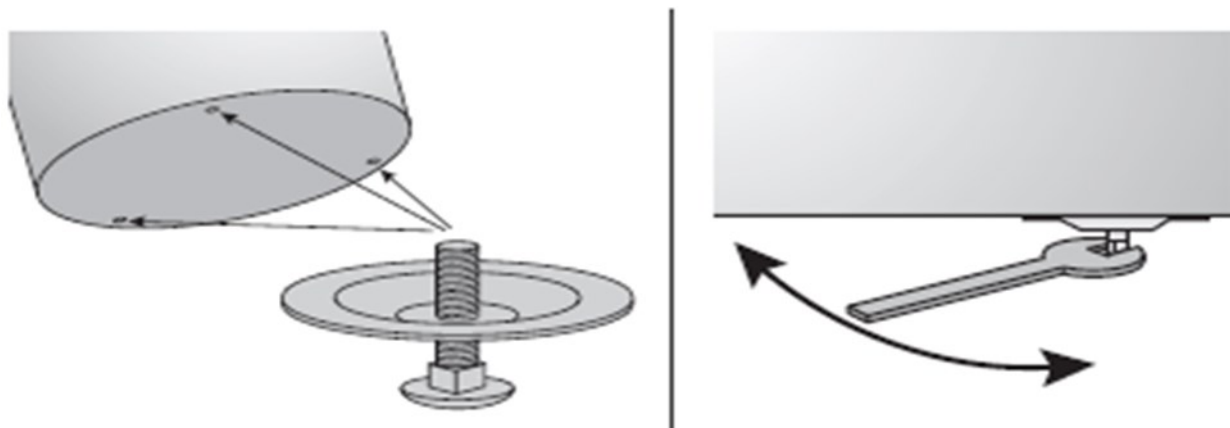
## Hormiliitos

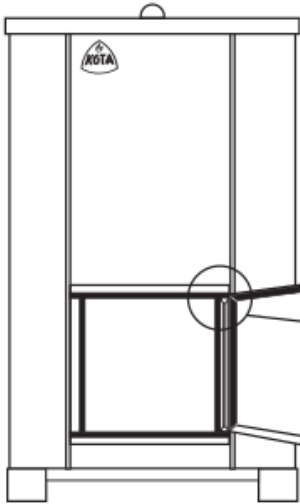
Muuripadan hormin on oltava T600-luokan vaatimukset täyttävä hormi.

Hormiliitos on tehtävä huolella. Liitosputken on mentävä tiiviisti padan vuorausta vasten. Horminreiän halkaisijan tulee olla n. 10–15 mm liitosputken halkaisijaa suurempi. Tiivistä hormin liitokset huolellisesti tulenkestävällä tiivistysmateriaalilla. Hormiliitos on tehtävä siten, että hormin paino tai liitoksen lämpölaajenemisesta ei aiheudu rasituksia padalle.

## Säätöjalat

Pyöreiden patojen mukana toimitetaan 3 kpl säätöjalkoja. Nosta pataa n. 50 mm, jonka jälkeen säätöjalan ruuviosa laitetaan muoviosassa olevaan reikään. Laita pata paikoilleen ja säädä se vaakatasoon säätöruuvien avulla.





## Kota 50I suuluukun kätisyyden vaihto

Kota 50I muuripadan suuluukku voidaan asentaa joko oikealle tai vasemmalle aukeavaksi.

»Nosta luukun saranatappi kokonaan ylös. Tue samalla luukua, koska se irtoaa.

»Nosta lukitusniitti ylös ja siirrä se toiselle puolelle kehystä.

»Vaihda luukussa olevien peitelevyn ja kahvan paikka.

»Laita luukku päinvastoin paikoilleen ja laita saranatappi siten, että se menee ylhäältä ja alhaalta sekä kehyksessä että luukussa olevien reikien läpi. Saranatappin yläpäässä on levennys joka pitää tappin paikoillaan.

Avauskahva on kuljetuksen ajaksi laitettu suuluukuun taustapuolelle. Irrota mutteri ja siirrä kahva luukun ulkopuolelle.

## Polttoaine, lämmitys, vesimäärä

Vesipadan täytyy olla aina täynnä vettä ennen kuin pataa aletaan lämmittämään. Käytä vetenä puhdasta talousveden laatuvaatimukset täyttävää vettä, suolaista vettä ei saa käyttää. Kun täytät padan vedellä, niin jätä vesipinta pari senttiä padan reunan alapuolelle koska vesi laajenee lämmitessä. Jos täytät padan kylmällä vedellä, niin on mahdollista, että sisäpadan ulkopinta alkaa ”hikoilla”. Tämä voi näyttää erehdyttävästi siltä, että pata vuotaisi. Hikoilu loppuu veden lämmitessä.

Lämmitä pataa aina vain puhtailla hyvälaatuisilla, kuivilla puilla. Maksimi puumäärä kerrallaan on 2kg. Kylmä vesi ja kapea savusola saavat aikaiseksi sen että pata ei vedä heti alussa yhtä hyvin kuin esimerkiksi saunan kiuas.

Vältä kovaa tulta, koska vesi alkaa kiehua helposti. Älä lisää puita jos vesi kiehuu.

Lämmityksen aikana savupellin tulee olla täysin auki. Jos suljet savupellin lämmityksen jälkeen, varmista, että muuripadassa ei ole enää hiillosta jäljellä. Tällöin estät häikävaaran. Häkä on mauton, väritön ja myrkyllinen kaasu. Savupellin sulkeminen hidastaa veden jäähtymistä.

## Hoito

Vesipata on valmistettu korkealaatuisesta, ruostumattomasta teräksestä. Vedessä voi olla vieraita aineita kuten rautaa, kalkkia ym. aineita, jotka voivat aiheuttaa esimerkiksi ruostepilkkuja. Samoin padan asennus tai valmistusvaiheessa, kuten hitsauksessa, on pataan saattanut joutua vieraita aineita. Ruostepilkut tms. voidaan puhdistaa hankaamalla hienolla (400) vesihiomapaperilla. Hankaamiseen ei saa käyttää teräsvillaa.

Vesipata pitää puhdistaa säännöllisesti niin sisältä kuin ulkoa. Paksu nokikerros sisäpadan ulkopinnalla hidastaa veden lämpenemistä ja lisää polttopuiden kulutusta. Nostettaessa vesipataa pois asennusta ja puhdistusta varten huomioi, että padan taivutettu yläreuna on terävä ja siinä on viiltomahdollisuus.

Puhdista tuhkalaatikko säännöllisesti, tuhka ei saa estää jäähdytysilmaa virtaamasta arinan läpi, koska arina voi tällöin vaurioitua.

Talveksi pataan ei saa jättää vettä jäätymään, koska se voi vaurioittaa pataa.

## Käytöstä poisto

Muuripata voidaan hävittää toimittamalla se yleiselle kaatopaikalle.

## Takuu

Kota-muuripadoilla on vuoden takuu. Takuu kattaa normaalin perheikäytön silloin kun käyttö, asennus ja huolto ovat muuripadan ohjeistuksen mukaisia. Takuu ei korvaa virheellisestä käytöstä aiheutuneita vaurioita.

Takuuaika alkaa siitä, kun tavara on luovutettu loppukäyttäjälle. Toimittaja ei kuitenkaan takuun puitteissa eikä muutoinkaan vastaa virheistä, jotka ilmenevät yli kahden (2) vuoden kuluttua tavaran luovuttamisesta tilaajalle.

Toimittaja voi valintansa mukaan korjata virheellisen tavaran tai toimittaa tilaajalle uuden tavaran virheellisen sijaan. Takuu ei kata mahdollisesti aiheutuvia kuljetus-, purku- ja asennuskustannuksia tai muita vastaavia kustannuksia. Takuutositteena toimii myyjäliikkeen kuitti.

Tilaajan tulee tarkastaa tavara välittömästi tavaran luovuttamisen jälkeen. Tilaajan on reklamoitava kirjallisesti toimittajalle kahden (2) viikon kuluessa siitä, kun hän havaitsi virheen tai hänen olisi pitänyt se havaita.

# Kota Murgryta

Tack för att du har valt en Kota murgryta. Läs noggrant igenom dessa anvisningar innan du monterar och använder murgryta för första gången och spara de för senare bruk.

Produkten är avsedd för användning endast som en murgryta och för uppvärmning bara av vatten. Produkten konstruktion får inte ändras. Elda inte i murgryta om du inte har tillräcklig kunskap för det, eller om du är påverkad av berusningsmedel. Murgryta får inte användas av minderåriga.

Vid montering av eldstäder måste alla gällande föreskrifter följas. Vid tveksamheter rådgör med lokal räddningstjänst eller tillsynsmyndighet för byggarbeten.

Var särskilt försiktig vid hantering av hett vatten!

## Konstruktion

Murgrytans ytermantel är av lackat eller rostfritt stål. Luckan och den övre ramen är emaljerade, askgallret är av gjutjärn. Den inre grytan är av rostfritt stål av högsta kvalitet. Murgrytan är isolerad med porig och mycket fuktålig vermikulitmassa.

OBS! Lyft inte murgryta från rökrör i bakom.

Kota 80l murgryta med rostfri stålmantel kan man montera i utomhus. Utomhus skorsten är valfritt produkt för 80l murgryta.

## Skyddsavstånd

Skyddsavstånd från antändliga föremål:

på sidorna och baktill: 150 mm

fram: 500 mm

uppåt: 1000 mm

Murgrytan måste placeras på stadigt eldfast underlag (minst 5 cm betongplatta).

När murgryta placeras i golv av antändligt material eller golv är vattent isolerade och/eller med golvvärmen, använd Kota monteringsplatta som skyddar golvet mot värmestrålning från murgrytan. Framför murgryttans lucka måste man ha också en plåt som sträcker sig minst 100 mm utanför murgrytans lucka på båda sidorna och 400 mm framför luckan.

Om en vedeldad bastuugn placeras närmare murgrytan än 250 mm, måste en eldfast skyddsplatta monteras mellan bastuugnen och murgrytan för att skydda grytans ytskikt mot värme från bastuugnen. Vid användning av en skyddsplatta räcker det 60 mm avstånd mellan bastuugnen och murgrytan.

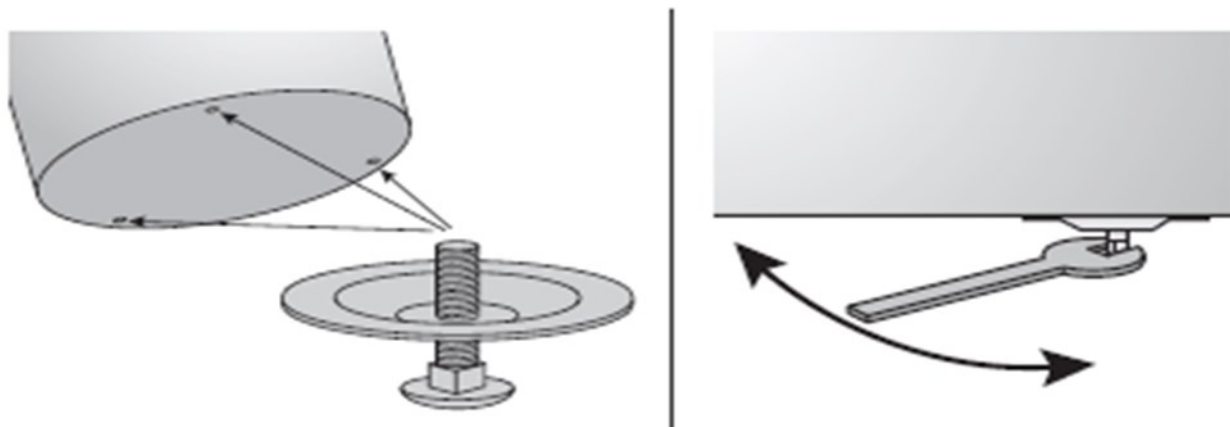
## Rökgånganslutning

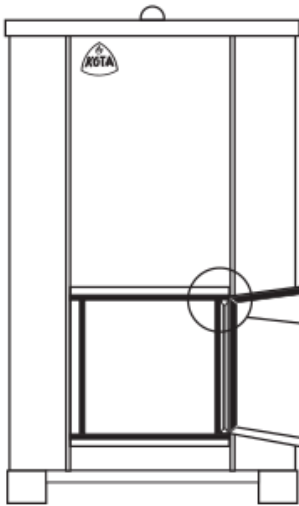
Murgrytans skorsten måste tillhöra temperaturklass T600.

Rökgången måste anslutas noggrant. Anslutningsröret måste ligga tätt intill murgrytans mantel. Rökrörets diameter måste vara ca 10–15 mm större än anslutningsrörets diameter. Täta anslutningsskarvarna ordentligt med eldfast tätningsmassa. Rökgånganslutning måste utföras så att rökgångens vikt eller värmeexpansion i anslutningen inte belastar murgrytan.

## Justerbara fötter

Runda murgrytor levereras med 3 justerbara fötter. Lyft upp murgrytan ca 50 mm och placera den justerbara fotens skruvdel i öppningen på plastdelen. Placera murgrytan på plats och justera fötterna så att den står i våg.





## Ändra eldstadsluckans hängning på Kota 50 I murgröta

Kota 50 I murgrötans eldstadslucka kan monteras höger- eller vänsterhängd.

»Dra ut sprinten i gångjärnet på luckan helt. Luckan måste stötas upp under tiden eftersom den kommer att lossna.

»Ta bort låsniten och flytta den över till andra sidan.

»Flytta även luckans täckskiva och handtag till nytt läge.

»Återställ luckan i omvänd ordning och sätt fast gångjärnets sprint så att den går igenom hålen i luckan och lucköppningens ram både uppe och nere. Gångjärnets sprint har en förtjockning överst som håller sprinten på plats.

Öppningshandtaget har monterats på insidan av luckan för transport. Skruva loss muttern och sätt fast handtaget på luckans utsida.

## Eldningsmaterial, eldning och vattenmängd

Murgrötan måste alltid vara fylld med vatten innan man påbörjar eldning. Använd vanligt rent hushållsvatten, salt vatten får inte användas. Fyll dock inte murgrötan mer än till ett par centimeter till överkanten, eftersom vatten expanderar vid uppvärmning. Om murgrötan fylls med kallt vatten kan kondensations droppar bildas på utsidan av den inre grytan, vilket kan lämna ett felaktigt intryck av att murgrötan läcker. Dessa droppar försvinner när vattnet blir varmare.

Elda alltid med ren och torr ved av bra kvalitet. Högsta vedmängd är 2kg vid en tidpunkt. Kallt vatten och smal rök kanal orsaka det faktum att drag på skorstenen är inte så bra i början om man jämför det med bastuugnen. Undvik att elda för mycket, eftersom vattnet fort kan börja koka. Inte lägga ved ännu vatten kokar.

Under uppvärmning måste spjället vara helt öppet. Innan du stänger spjället efter eldning kontrollera alltid att inget glödande kol finns kvar i eldstaden. Det kan orsaka spridning av kolos i rummet. Kolos är en luktfri och färglös giftig gas. Stänga rökgasspjället saktar ner vattnet från kylning.

## Skötsel

Murgrötan är tillverkad av rostfritt stål av högsta kvalitet. Dock bör man tänka på att vattnet kan innehålla olika ämnen (såsom järn, kalk mm.) som kan lämna fläckar, t.ex. rostfläckar. Också under inställning eller tillverkning, som svetsning, kan stål etc partiklar lägga i murgröta. Rostfläckar kan tas bort med hjälp av fint (400) vattensandpapper. Stålull får inte användas för rengöring.

Murgrötan måste regelbundet rengöras både på insidan och på utsidan. Tjockt sotlager på utsidan av den inre grytan gör att vattnet värms upp långsammare och ökar förbrukningen av eldningsmaterial. När den inre grytan måste flyttas i samband med rengöring eller installation tänk på att dess böjda överkant är vass och kan innebära risk för skärskador.

Rengör asklådan regelbundet. Askan får inte blockera flödet av kyl Luft genom askgallret, eftersom gallret kan gå sönder när det överhettas.

Lämna inte vatten kvar i murgrötan över vinter, eftersom det kan frysa och skada murgrötan.

## Kassering

Murgröta får lämnas på allmän soptipp när den kasseras.

## Garanti

Kota murgröta har en år garanti. Garantin omfattar sedvanligt familjebbruk, om bastuugnen används, monteras och underhålls i enlighet med angivna instruktioner. Garantin täcker inte skador som har uppkommit p.g.a. felaktig användning.

Garantitiden börjar gälla vid varans överlämnande till slutanvändaren. Leverantören tar inget garanti- eller annat ansvar för fel som visar sig efter två (2) år från varans överlämnande till kunden. Leverantören kan välja att antingen reparera den defekta varan eller byta ut den mot en ny. Garantin täcker inte eventuella frakt-, lastnings- och monteringskostnader eller andra liknande utgifter. Som garantibevis gäller kvittot från den som har sålt varan.

Kunden måste besiktiga varan direkt efter att ha mottagit den. Kundens eventuella reklamationer till leverantören måste lämnas skriftligt inom två (2) veckor efter att kunden har upptäckt eller borde ha upptäckt felet.

# Kota Cauldron

Thank you for having chosen a Kota Cauldron. To make the most of your Cauldron please read the manual carefully before you start installing and using it and keep the manual for future reference.

The products are meant only to be used as a cauldron and for heating the water. Do not modify the design of the Cauldron. Do not heat the cauldron if you lack sufficient knowledge, or you are under the influence of substances causing intoxication. Cauldron must not be used by underage people.

When installing fireboxes all local laws have to be followed. In case of questions and for additional information do not hesitate to contact the Rescue Board or a construction supervision authority.

Please take special care when handling hot water!

## Structure

The cauldron casing is made of either painted or stainless steel. The hatch and upper frame are enamelled. The ash grate is made of cast iron. The cauldron's water tank is made of high-quality stainless steel. The cauldron insulation comprises a porous vermiculite mass that sustains moisture well.

Nb! Do not lift cauldron from the flue opening.

Kota 80l cauldron with stainless steel outer casing can be installed also outdoor. Chimney for outdoor installation is an option.

## Safety intervals

Safety distances from flammable objects:

sides and rear: 150 mm

front: 500 mm

top: 1000 mm

Install the cauldron on a fireproof and stationary base (minimum 5 cm concrete plate).

If the cauldron is installed on a floor made of combustible materials, floor with moisture barrier or with underfloor heating, an Kota installation base must be used to protect the floor from the thermal radiation of the cauldron. Also a piece of sheet metal must be installed in front of the cauldrons firebox door, which extends at least 100 mm over the sides of the door and at least 400 mm in front of the door.

If a woodburning sauna heater is installed at a distance closer than 250 mm to the cauldron, you must place a protection layer of fireproof plates between the two devices to prevent damage to the cauldron exterior from the heater operation. With the fireproof-plate protection layer in place, the distance between the heater and the cauldron can be reduced to 60 mm.

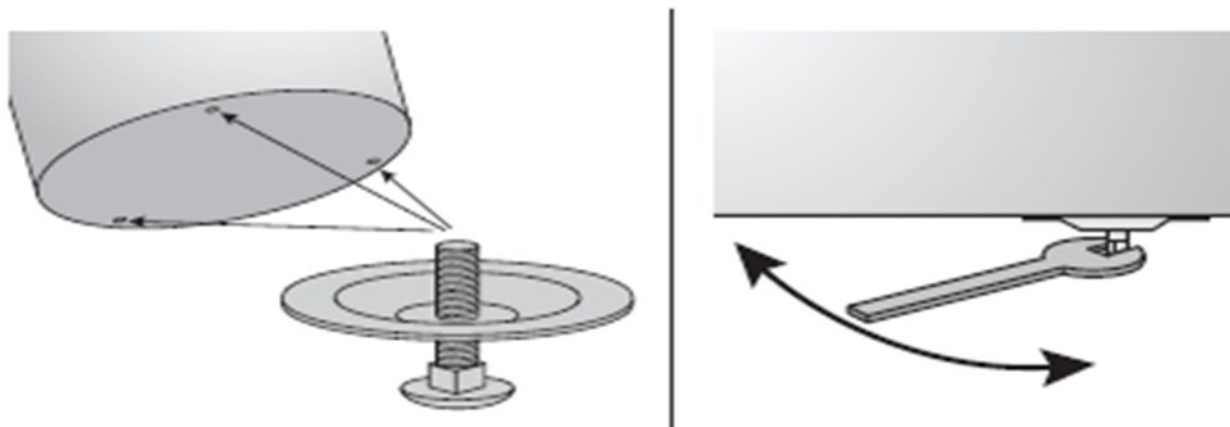
## Flue connection

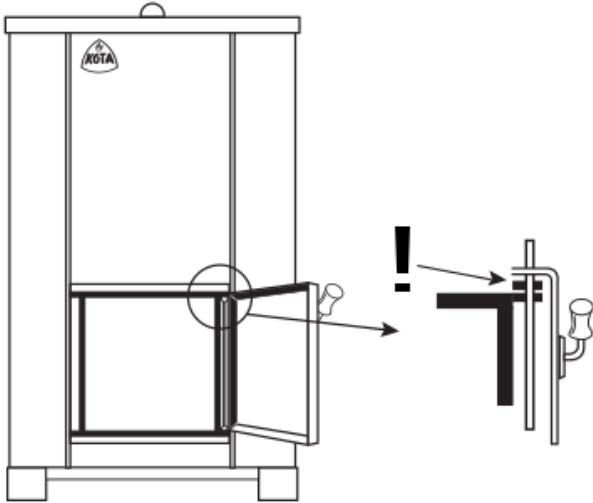
Cauldron chimney must be T600 chimney.

Connect the flue carefully. The connection pipe must be pressed tightly against the cauldron casing. The flue aperture diameter must be approximately 10-15 mm wider than the diameter of the connection pipe. Carefully compact the flue connections with a fireproof sealant. Perform the flue connection in such a manner that excludes the flue weight or thermal expansion at the point of connection causing cauldron overload.

## Adjustable legs

The round cauldron is supplied with 3 adjustable legs. Lift the cauldron by about 50 mm and insert the adjustable leg's screw end in the hole in the plastic part. Put the cauldron back on its surface and adjust the legs to ensure that it is level.





## Changing the opening direction of the hatch of the Kota 50 I cauldron

You can install the hatch of the Kota 50-litre cauldron so that it opens to the left or to the right.

»Completely remove the hatch hinge rod by pulling it upwards. At the same time hold the hatch to prevent it from falling down.  
 »Lift the locking mechanism and place it at the opposite side of the frame.

»Reverse the locations of the hatch's cover plate and handle.  
 »Re-assemble the hatch in the reverse position and insert the hatch hinge rod so that it goes through all the upper and lower apertures on the frame and on the hatch. The hatch hinge rod is wider on top – this ensures that it stays in place.

The handle is attached to the inner side of the hatch during transportation. Remove the nut and attach the handle to the outer side of the hatch.

## Fuel, heating and water quantity

Always fill the cauldron with water prior to heating. Use water that meets quality requirements of domestic water, do not use salty water. When filling the tank with water, stop pouring when the water level reaches a couple of centimetres below the upper edge because the water volume will increase when heated up. When the tank is filled with cold water, condensation drops can form on the surface of the tank and the user might mistakenly think that the tank is leaking. This phenomenon will disappear as the water is heated.

Always use clean, high-quality and dry wood for cauldron heating. Max amount of firewood is 2kg at the time. Cold water and narrow smoke channel cause the weak draft in the beginning compared to sauna heater. Avoid a strong flame because it will result in the water boiling very quickly. Do not add firewood anymore if water is already boiling.

During the heating the chimney valve must be fully open. Before you close the valve after heating, check that there is no glowing coal in the firebox. Otherwise fumes may be released in the room. Carbon monoxide is an odourless and colourless toxic gas. Closing the valve after heating will slow down cooling of water.

## Maintenance

The cauldron is made of high-quality stainless steel. Nonetheless, you should bear in mind that water can contain additives, including iron and lime, that can cause rust to appear. Also when installing and manufacturing, like welding, there can be some iron particles etc that can end up into cauldron. Rust can be removed with fine-grain (400) sandpaper. Do not use steel wool for cleaning.

The cauldron should be cleaned regularly, both inside and out. A thick layer of soot on the cauldron's tank decelerates water heating and increases fuel consumption. When removing the tank for cleaning and then replacing it, bear in mind that the top bent edge is sharp and negligence in handling it can cause injury.

Clean the ash drawer on a regular basis. The ash should not become an obstacle in the path of the air circulating through the ash grate to cool it as the grate can become deformed when overheated.

In wintertime you cannot leave water in the cauldron after using it because if the water freezes, it can damage the cauldron.

## Disposal

For disposal take the cauldron to a public waste recycling centre.

## Warranty

Kota cauldron's warranty period is one year. The warranty covers normal family use provided use, installation and maintenance meet the requirements stipulated in the instructions. The warranty does not cover damages caused by improper use of the cauldron.

The warranty period starts from the moment that the goods are delivered to the end user. The supplier is not liable in any way for any defects within the framework of the warranty or other defects that appear later than two (2) years after the delivery of the goods to the client. The supplier may decide to either repair the defective goods or replace the defective goods at its own direction. The warranty does not cover possible transport, unloading or installation costs or other corresponding costs. A receipt from the company selling the product serves as proof of warranty.

The client must check the goods immediately after delivery. The client must submit a written notice of claims to the supplier within two (2) weeks of discovering the defect or the moment when the defect should have been discovered.